

Elektrická vyvetvovacia píla 1100W



Návod na použitie



Pred prvým použitím elektrickej reťazovej píly si pozorne prečítajte tento návod na obsluhu od začiatku do konca, aby ste sa vyhli nesprávnej obsluhu. Dobre si ho uschovajte a odovzdajte každému ďalšiemu používateľovi.



Fig. B

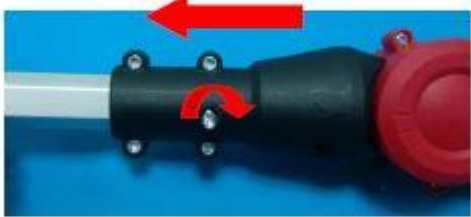


Fig. C

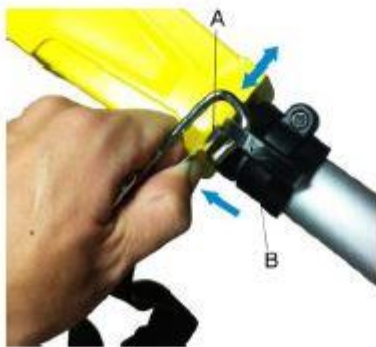


Fig. D



Fig. E



Fig. F

Fig. 1



Fig. 2

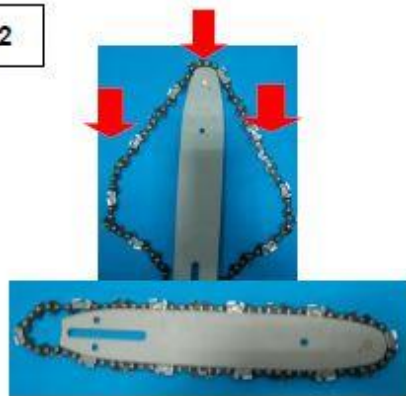


Fig. 3



Fig. 4



Fig. 5



Fig. 6

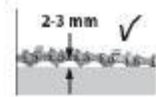


Fig. 7



Fig. 8

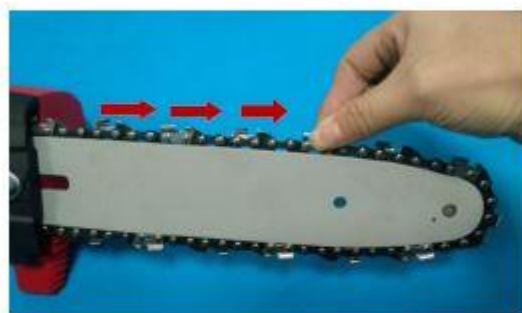


Fig. G

Fig. 1

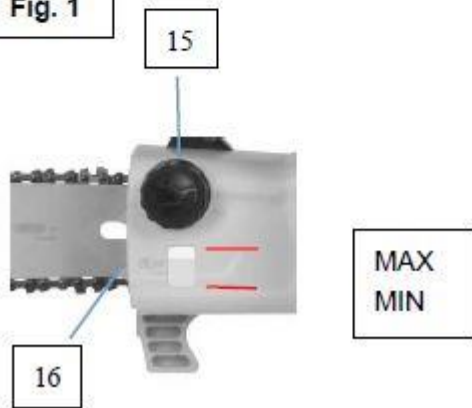


Fig. 2



Fig. 3



Fig. 4



Fig. H



Fig. 1



Fig.2



1. POPIS (obr. A.)

Elektrická reťazová píla je podporovaná silou elektromotora. Zariadenie je z bezpečnostných dôvodov izolované a nevyžaduje uzemnenie. Elektrická reťazová píla má ako prerezávacie zariadenie reťaz. Na ochranu používateľa začne elektrická reťazová píla pracovať až po stlačení bezpečnostných spínačov. Funkcie tejto operácie nájdete v nasledujúcich popisoch.

1. Ochranný kryt	9. Ramenný popruh
2. Reťaz	10. Hák na kábel
3. Vodiaca lišta	11. Zadná rukoväť
4. Tlačidlo nastavenia uhla	12. Bezpečnostné odistovacie tlačidlo
5. Zaisťovací gombík	13. Vypínač ON / OFF
6. Teleskopická rukoväť	14. Napájací kábel
7. Rukoväť	15. Uzáver olejovej nádrže
8. Pripojenie ramenného popruhu	16. Nastavovacia skrutka reťaze

2. ZOZNAM OBSAHU BALENIA

- Odstráňte všetok obalový materiál.
- Odstráňte zvyšné obaly a prepravné podpery (ak existujú).
- Skontrolujte úplnosť obsahu balenia.
- Skontrolujte prístroj, napájací kábel, sieťovú zástrčku a všetko príslušenstvo, či neboli poškodené pri preprave.
- Baliaci materiál uschovajte ideálne do konca záručnej doby. Zlikvidujte ho potom v miestnom systéme zneškodňovania odpadu.



VÝSTRAHA Obalové materiály nie sú žiadne hračky! Deti sa nesmú hrať s igelitkami!
Nebezpečenstvo udusenía!

- Reťazová píla (1 ks)
- Reťaz (1 ks)
- Tyč (1 ks)
- Plášť tyče (1 ks)
- Šesťhranná skrutka (1 ks)
- Šesťhranná Matica (1ks)
- Remeň na rameno (1 ks)
- Fľaša na olej 100ml (prázdna) (1ks)
- Nástrčný kľúč (1 ks)
- Návod na použitie (1 ks)

3. SYMBOLY



V súlade so základnými požiadavkami európskych smerníc



Aby sa znížilo riziko poranenia, užívateľ si musí prečítať návod na obsluhu.



Staré prístroje nevyhadzujte do domového odpadu.



Elektrické nebezpečenstvo, udržiavajte vzdialenosť najmenej 10 metrov od elektrického vedenia.



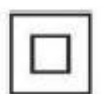
Noste ochranu sluchu.



Noste ochranu očí.



Noste ochranu hlavy, ochranné okuliare a ochranu sluchu.



Dvojitá izolácia



Označuje riziko zranenia alebo poškodenia náradia.



Noste rukavice.



Odporúča sa nosenie ochrannej obuvi.



Udržujte okoloidúcich preč



Nikdy nepoužívajte stroj v daždi, vo vlhkom alebo mokrom stave. Vlhkosť predstavuje riziko úrazu elektrickým prúdom.



Pred všetkými prácami na motorovej píle vyťahnite zástrčku zo zásuvky



Ak je kábel poškodený alebo prerezaný, ihneď ho vyťahnite zo zásuvky

4. VŠEOBECNÉ BEZPEČNOSTNÉ UPOZORNENIA

POZOR; Prečítajte si všetky bezpečnostné varovania a všetky pokyny. Nedodržanie varovaní a pokynov môže mať za následok zásah elektrickým prúdom, požiar alebo vážne zranenie.

Uložte si všetky varovania a pokyny pre ďalšie použitie.

Pojem „elektrické náradie“ vo varovaniach sa týka vášho elektrického náradia napájaného zo siete (s káblom) alebo z akumulátora (bez kábla).

4.1 Bezpečnosť pracovného priestoru

- a) Udržujte pracovný priestor čistý a dobre osvetlený. Neporiadok alebo tma môže viesť k nehodám.
- b) Nepoužívajte elektrické náradie vo výbušnom prostredí, napríklad v prostredí s horľavými kvapalinami, plynmi alebo prachom. Elektrické náradie vytvára iskry, ktoré môžu zapáliť prach alebo výpary.
- c) Pri práci s elektrickým náradím nedávajte pozor na deti a okoloidúce osoby. Rozptýlenie môže spôsobiť, že stratíte kontrolu.

4.2 Elektrická bezpečnosť

- a) Zástrčky elektrického náradia musia zodpovedať zásuvke. Nikdy nijako neupravujte zástrčku. S uzemneným elektrickým náradím nepoužívajte žiadne adaptéry. Neupravené zástrčky a zodpovedajúce zásuvky znižujú riziko úrazu elektrickým prúdom.
- b) Zabráňte kontaktu tela s uzemnenými povrchmi, ako sú rúry, radiátory, sporáky a chladničky. Ak je vaše telo uzemnené, existuje zvýšené riziko úrazu elektrickým prúdom.
- c) Nevystavujte elektrické náradie dažďu alebo vlhku. Voda vnikajúca do elektrického náradia zvyšuje riziko úrazu elektrickým prúdom.
- d) Nezneužívajte kábel. Nikdy nepoužívajte elektrický kábel na prenášanie, ťahanie alebo odpájanie elektrického náradia. Chráňte kábel pred teplom, olejom, ostrými hranami alebo pohyblivými časťami. Poškodené alebo zamotané káble zvyšujú riziko úrazu elektrickým prúdom.
- e) Ak pracujete s elektrickým náradím vonku, používajte predlžovací kábel vhodný na vonkajšie použitie. Použitie kábla vhodného na vonkajšie použitie znižuje riziko úrazu elektrickým prúdom.
- f) Ak je nevyhnutné použitie elektrického náradia vo vlhkom prostredí, použite prúd chránený prúdovým chráničom (RCD). Použitie prúdového chrániča znižuje riziko úrazu elektrickým prúdom.

4.3 Osobná bezpečnosť

- a) Buďte stále v strehu, sledujte, čo robíte, a pri práci s elektrickým náradím používajte zdravý rozum. Nepoužívajte elektrické náradie, ak ste unavení alebo pod vplyvom omamných látok, alkoholu alebo liekov. Chvilka nepozornosti pri práci s elektrickým náradím môže mať za následok vážne zranenie osôb.
- b) Používajte osobné ochranné prostriedky. Vždy noste ochranu očí. Ochranné prostriedky ako protiprachová maska, protišmyková bezpečnostná obuv, prilba alebo ochrana sluchu používané za vhodných podmienok znižujú riziko zranenia osôb.

- c) Zabráňte neúmyselnému spusteniu. Pred pripojením k zdroju napájania a / alebo zdvihnutím alebo prenášaním náradia sa uistite, že je vypínač v polohe vypnuté. Pri prenášaní elektrického náradia s prstom na spínači alebo pri zapínaní elektrického náradia, ktoré je zapnuté, môže dôjsť k nehode.
- d) Pred zapnutím elektrického náradia odstráňte nastavovací kľúč. Kľúč pripevnený k rotujúcej časti elektrického náradia môžu mať za následok zranenie osôb.
- e) Nepreháňajte. Za každých okolností držte správny postoj a rovnováhu. To umožňuje lepšiu kontrolu nad elektrickým náradím v neočakávaných situáciách.
- f) Správne sa oblečte. Nenoste voľné oblečenie ani bižutériu. Chráňte vlasy, odev a rukavice pred pohyblivými časťami. Uvoľnené oblečenie, šperky alebo dlhé vlasy sa môžu zachytiť v pohyblivých častiach.
- g) Ak sú k dispozícii zariadenia na pripojenie zariadení na odsávanie a zber prachu, skontrolujte, či sú pripojené a správne používané. Použitie zachytávania prachu môže znížiť riziká spojené s prachom.

4.4 Používanie a starostlivosť o elektrické náradie

- a) Na elektrické náradie netlačte násilím. Používajte správne elektrické náradie, ktoré vyhovuje vašim požiadavkám. Správne elektrické náradie urobí prácu lepšie a bezpečnejšie pri miere, ako bolo určené.
- b) Elektrické náradie nepoužívajte, ak ho vypínač nezapína a nevypína. Každé elektrické náradie, ktoré sa nedá ovládať vypínačom, je nebezpečné a musí byť opravené.
- c) Pred nastavovaním, výmenou príslušenstva alebo uskladňovaním náradia odpojte zástrčku od zdroja napájania a vyberte z elektrického náradia akumulátor. Takéto preventívne bezpečnostné opatrenia znižujú riziko náhodného spustenia elektrického náradia.
- d) Nepoužívané elektrické náradie skladujte mimo dosahu detí a nedovoľte, aby elektrické náradie obsluhovali osoby, ktoré s ním nie sú oboznámené alebo nepoznali tieto pokyny. Elektrické náradie je v rukách neškolených používateľov nebezpečné.
- e) Údržbu elektrického náradia. Skontrolujte vychýlenie alebo uviaznutie pohyblivých častí, zlomenie častí a akékoľvek ďalšie podmienky, ktoré môžu mať vplyv na činnosť elektrického náradia. Ak je náradie poškodené, nechajte ho pred použitím opraviť. Mnoho nehôd je zapríčinených nesprávne udržiavaným elektrickým náradím.
- f) Rezné nástroje udržiavajte ostré a čisté. Správne udržiavané rezné nástroje s ostrými reznými hranami sú menej náchylné na uviaznutie a ľahšie sa ovládajú.
- g) Elektrické náradie, príslušenstvo a nástavce používajte v súlade s týmito pokynmi, berúc do úvahy pracovné podmienky a vykonávanú prácu. Používanie elektrického náradia na iné účely, ako je určené, môže viesť k nebezpečnej situácii.

4.5 Servis

a) Elektrické náradie nechajte opraviť kvalifikovaným opravárom, ktorý používa iba identické náhradné diely. Takto zaistíte zachovanie bezpečnosti elektrického náradia.

Bezpečnostné varovania týkajúce sa reťazovej píly

- Keď je reťazová píla v prevádzke, udržiajte všetky časti tela v dostatočnej vzdialenosti od reťaze píly. Pred naštartovaním reťazovej píly sa uistite, či sa jej reťaz nič nedotýka. Chvilka nepozornosti pri práci s reťazovými pílmami môže spôsobiť zamotanie vášho odevu alebo tela do reťaze.
- Reťazovú pílu držte vždy pravou rukou na zadnej rukoväti a ľavou rukou na prednej rukoväti. Držanie reťazovej píly v obrátenej konfigurácii ruky zvyšuje riziko.
- Elektrické náradie držte iba za izolované uchopovacie plochy, pretože čepeľ noža sa môže dotknúť skrytých vodičov alebo vlastného kábla. Žacie nože, ktoré sa dostanú do kontaktu so „živým“ vodičom, môžu spôsobiť, že nechránené kovové časti elektrického náradia budú „živé“, a môžu tak obsluhujúcemu pracovníkovi spôsobiť elektrický šok.
- Noste ochranné okuliare a ochranu sluchu. Odporúčajú sa ďalšie ochranné prostriedky na hlavu, ruky, nohy a chodidlá. Dostatočný ochranný odev zníži zranenie lietajúcimi časticami alebo náhodným kontaktom s reťazou píly.
- Nepoužívajte motorovú pílu na strome. Prevádzka motorovej píly, keď je človek na strome, môže spôsobiť zranenie osôb.
- Reťazovú pílu udržiavajte vždy v stabilnej polohe a používajte ju, iba keď stojíte na pevnom, bezpečnom a rovnom povrchu. Klzký alebo nestabilný povrch, ako napríklad rebríky, môže spôsobiť stratu rovnováhy alebo kontrolu nad reťazovou pílou.
- Pri rezaní konára, ktorý je pod napätím, dávajte pozor na spätný ráz. Keď sa uvoľní napätie v drevených vláknach, zaťažený konár môže naraziť na obsluhu a / alebo vyhodiť motorovú pílu spod kontroly.
- Pri strihaní kríkov a stromčekov buďte mimoriadne opatrní. Tenký materiál môže zachytiť reťaz píly a byť vystrelený k obsluhu.
- Reťazovú pílu prenášajte za prednú rukoväť pri vypnutej polohe a od tela. Pri preprave alebo skladovaní motorovú pílu vždy nasadte kryt vodiacej lišty. Správne zaobchádzanie s reťazovou pílou zníži pravdepodobnosť náhodného dotyku s pohybujúcou sa reťazou.
- Dodržujte pokyny pre mazanie, napnutie reťaze a výmenu príslušenstva. Nesprávne napnutá alebo namazaná reťaz môže byť prasknúť, alebo zvýšiť šancu na spätný ráz.
- Rukoväte udržiavajte suché, čisté a bez oleja a mastnoty. Mastné rukoväte sú klzké a spôsobujú stratu kontroly.

- Režte iba drevo. Nepoužívajte motorovú pílu na účely, na ktoré nie je určené. Napríklad: nepoužívajte reťazovú pílu na rezanie plastov, muriva alebo iných ako drevených stavebných materiálov. Použitie motorovej píly na iné účely, ako je určené, môže mať za následok nebezpečnú situáciu.

Príčiny a prevencia spätného nárazu:

Spätný náraz môže nastať, keď sa hrot vodiacej lišty dotkne nejakého predmetu, alebo keď sa drevo zafixuje a zaštipne pílu v reze. Kontakt s hrotom môže v niektorých prípadoch spôsobiť náhlu spätnú reakciu, ktorá vystrelí vodiacu lištu hore a dozadu smerom k operátorovi.

Zovretie reťaze píly pozdĺž hornej časti vodiacej lišty môže vodiacu lištu rýchlo zatlačiť späť k operátorovi.

Ktorákoľvek z týchto reakcií môže spôsobiť stratu kontroly nad pílou, čo môže mať za následok vážne zranenie osôb. Nespoliehajte sa výlučne na bezpečnostné zariadenia zabudované vo vašej píle. Ako užívateľ reťazovej píly by ste mali podniknúť niekoľko krokov, aby ste zabránili nehodám alebo zraneniam pri rezaní. Spätný náraz je výsledkom nesprávneho použitia nástroja alebo nesprávnych prevádzkových postupov alebo podmienok a je možné mu zabrániť prijatím náležitých preventívnych opatrení, ako je uvedené nižšie:

- Udržujte pevné držanie tak, aby palce a prsty obopínali rukoväť reťazovej píly, oboma rukami na píle a postavte telo a ruku tak, aby ste odolávali silám spätného nárazu. Sila spätného rázu môže byť ovládaná obsluhou, ak sú urobené náležité preventívne opatrenia.
- Nepreháňajte a nerežte nad výškou ramien. To pomáha predchádzať nechcenému kontaktu hrotu a umožňuje lepšiu kontrolu nad reťazovou pílou v neočakávaných situáciách.
- Používajte iba náhradné lišty a reťaze určené výrobcom. Nesprávne vymenené lišty a reťaze môžu spôsobiť zlomenie reťaze a / alebo spätný ráz.
- Dodržiavajte pokyny výrobcu na ostrenie a údržbu reťaze píly. Zníženie výšky hĺbkomeru môže viesť k zvýšenému spätnému rázu.

5. BEZPEČNOSTNÉ POKYNY A PREVENIA ÚRAZOV

Pri používaní píly je potrebné dodržiavať bezpečnostné pokyny. Kvôli vlastnej bezpečnosti a bezpečnosti ostatných si pred použitím reťazovej píly pozorne prečítajte tieto informácie a uschovajte ich na bezpečnom mieste pre referenciu.

Reťazovú pílu používajte iba na pílenie dreva alebo predmetov z dreva. Akékoľvek iné spôsoby použitia sú na vaše vlastné riziko a môžu byť nebezpečné. Výrobca nemôže niesť zodpovednosť za škody spôsobené nesprávnym použitím.

Pred prvým použitím reťazovej píly si prečítajte celý návod na obsluhu, aby ste zabránili nesprávnej manipulácii s reťazovou pílou. Všetky informácie o zaobchádzaní s reťazovou pílou súvisia s vašou osobnou bezpečnosťou. Požiadajte odborníka, aby vám ukázal, ako používať reťazovú pílu!

- Pred zapojením skontrolujte poškodenie zástrčky a kábla. Ak je nutná výmena napájacieho kábla, musí to urobiť výrobca alebo jeho zástupca, aby sa predišlo bezpečnostnému riziku.
- Nikdy nepoužívajte poškodený kábel, prípojku alebo zástrčku alebo napájací kábel, ktorý nezodpovedá požiadavkám. Ak je kábel poškodený alebo prerušený, okamžite ho odpojte.
- Pri práci s motorovou pílou vždy noste ochranné okuliare a ochranné rukavice.
- Aby ste predišli zraneniu, noste priliehavé oblečenie a bezpečnostnú obuv.
- Aby ste zabránili poškodeniu sluchu, noste chrániče sluchu. Obzvlášť výhodné sú prilby so štítom.
- Pri práci s motorovou pílou sa uistite, že máte pevný postoj.
- Udržujte svoje pracovisko v poriadku.
- Aby ste zabránili úrazu elektrickým prúdom, nedotýkajte sa uzemnených častí.
- Pred prácami na píle vždy vytiahnite zástrčku zo zásuvky.
- Pripojte ho iba vtedy, keď je píla vypnutá.
- Reťazovú pílu smie používať iba jedna osoba. Všetky ostatné osoby sa musia vyhýbať oblasti práce reťazovej píly. Najmä deti a domáce zvieratá musia byť vždy v dostatočnej vzdialenosti.
- Píla sa pri štarte nesmie ničoho dotýkať.
- Pri práci s reťazovou pílou ju držte pevne v oboch rukách.
- Motorovú pílu nesmú obsluhovať deti a mladí ľudia. Jedinou výnimkou z tohto zákazu sú mladí ľudia vo veku od 16 rokov, ktorí môžu motorovú pílu používať pod dohľadom ako súčasť svojho výcviku. Pílu požičajte iba tým osobám, ktoré sú oboznámené s týmto typom motorovej píly a vedia, ako s ňou zaobchádzať. Návod na obsluhu vždy odovzdajte spolu s pílou.
- Uistite sa, že je reťazová píla uložená na mieste neprístupnom deťom.
- Pílu môžu obsluhovať iba osoby v dobrom zdravotnom stave, t.j. v dobrom fyzickom stave. Ak začnete cítiť únavu, urobte si prestávku. Po požití alkoholu by sa reťazová píla nemala používať.
- Nikdy nevystavujte pílu dažďu alebo nepriaznivému počasiu. Uistite sa, že je na pracovisku dostatok svetla. Nepoužívajte elektrické náradie v blízkosti horľavých kvapalín alebo plynov.
- Ak reťazovú pílu dlhší čas nepoužívate, musí sa odstaviť tak, aby nedošlo k ohrozeniu akejkoľvek inej osoby.

- Pred vykonaním rezu vždy nastavte ostnatý nárazník skôr, ako začnete rezať.
- Reťazovú pílu vyberte z dreva iba pri stále bežiacей reťazi. Každý, kto píli bez zarážky, môže byť ťahaný dopredu.
- Reťazovú pílu nikdy nepoužívajte, keď stojíte na rebríku, na strome alebo na iných nestabilných miestach. Nepíľte jednou rukou.
- Napájací kábel musí byť vždy za obsluhou píly.
- Napájací kábel musí vždy viesť od zadnej časti reťazovej píly.
- Používajte iba originálne príslušenstvo.
- Reťazové píly používané vonku musia byť pripojené k prúdovému chrániču.
- Nepreťažujte svoje elektrické náradie. Bežia najlepšie a najbezpečnejšie v rámci daného rozsahu kapacity.
- Vždy používajte správne elektrické náradie. Reťazové píly s nízkym výkonom nepoužívajte na ťažké práce.
- Kábel používajte iba na správne účely. Elektrické náradie nikdy neprenášajte za kábel. Nepoužívajte kábel na vytiahnutie zástrčky zo zásuvky. Chráňte kábel pred teplom, olejom a ostrými hranami.
- Vonku používajte iba povolené a príslušne označené predlžovacie káble.
- Pri rezaní dreva a tenkých konárov používajte silnú oporu. Neukladajte drevo na hromadu a nenechajte ho držať druhou osobou alebo nohou.
- Na svahovitom podklade pracujte vždy smerom nahor.
- Pri priečnom reze vždy zasunite hrotový nárazník proti drevu, ktoré chcete rezať.
- Pred priečnym rezaním vždy nastavte nárazník s hrotmi. Až potom zapnite pílu a začnite píliť do dreva. Vzadu potiahnite reťazovú pílu smerom hore a predným úchopom vedte smer. Ak chcete zmeniť polohu pre ďalšie rezanie, prerušte proces pílenia a vyvíjajte mierny tlak na prednú rukoväť. Trochu potiahnite pílu dozadu, posuňte nárazník s hrotmi ďalej nad rez a vytiahnite zadnú rukoväť.
- Pílu vytiahnite z dreva až keď je reťaz v chode.
- Ak vykonáte viac rezov, medzi nimi vypnite pílu.
- Ponorné rezy a horizontálne rezy môžu vykonávať iba odborníci.
- Pri vodorovných rezoch umiestnite najmenší možný uhol. To si vyžaduje mimoriadnu opatrnosť, pretože v tomto prípade nie je možné použiť ostnatý nárazník.
- Ak reťaz pri uviaznutí hornou stranou uviazne, môže dôjsť k prítlaku smerom k obsluhu. Z tohto dôvodu by ste mali, pokiaľ je to možné, rezať spodnou stranou, pretože píla bude potom odtláčaná od tela smerom k drevu.

- Pri rezaní štiepaného dreva venujte zvýšenú pozornosť. Odrezané kúsky dreva môžu vyletieť v ľubovoľnom smere (nebezpečenstvo poranenia!)
- Nepoužívajte pílu na odstraňovanie klinčov alebo podobných predmetov.
- Pri odrezávaní konárov by mala byť reťazová píla podľa možnosti opretá o kmeň. Nerežte špičkou vodiacej lišty.
- Práce na vypínaní konárov by mal vykonávať iba školený personál! Nebezpečenstvo poranenia!
- Venujte zvláštnu pozornosť vetvám pod napätím. Zospodu neprerezávajte voľne zavesené vetvy.
- Reťazová píla by sa nemala používať na lesné práce, t. j. na výrub a odrezávanie konárov v lese. Z dôvodu káblového pripojenia nemá obsluha píly potrebnú pohyblivosť a nie je zaručená jeho bezpečnosť!
- Vždy stojte na strane vyrúbaného stromu.
- Keď sa strom reže, dávajte pozor pri ústupe.
- Na svahoch by mal obsluhujúci pracovník stáť na hornej, ľavej alebo pravej strane kmeňa alebo ležiaceho stromu, nikdy nie na spodnej strane.
- Dávajte pozor na kmene, ktoré sa k vám valia.
- Píla pravdepodobne „kopne“, ak sa špička vodiacej lišty (najmä horná štvrtina) náhodne dotkne dreva alebo iných pevných predmetov. V takom prípade sa píla bude pohybovať nekontrolovane a bude vrhnutá smerom k operátorovi na plný výkon (nebezpečenstvo poranenia!).
- Pri práci s motorovou pílou by sa mali používať ochranné rukavice, vhodná obuv, chrániče nôh, chrániče očí a uší.
- Ak je pri práci riziko úrazu hlavy, musí sa nasadiť ochranná prilba.
- Pri rúbaní stromov a odrezávaní konárov vyrúbaných alebo spadnutých stromov by ste mali navyše nosiť ochranný štít.
- Pred každou kontrolou alebo nastavením reťaze alebo pred opravou nejakej poruchy a pred každým presunom z jedného pracoviska na druhé vytiahnite zástrčku zo zásuvky.
- Reťazovú pílu nikdy nezapínajte, pokiaľ náradie pevne nedržíte a vodiaca lišta a reťaz píly sa ničoho nedotýkajú.
- Pílu držte vždy oboma rukami (pravá ruka na zadnej rukoväti, ľavá ruka na prednej rukoväti.)
- Nikdy nepíľte nad výšku ramien, keď stojíte na rebríku alebo na strome alebo v akejkoľvek inej nezabezpečenej polohe.

- Pri štiepaní rezaného dreva buďte opatrní, aby sa reťazou píly neodlomili a neodhadzovali malé kúsky dreva.
- Počas prestávok by mala byť píla položená tak, aby nehrozilo žiadne zranenie o reťaz píly.
- Reťazová píla by nikdy nemala byť požičiavaná ani pripúšťaná do rúk osobám, ktoré nie sú oboznámené s používaním tohto náradia. Návod na obsluhu by mal ísť aj s pílou.

6. SPÄTNÝ NÁRAZ

Aby ste zabránili spätnému rázu, postupujte podľa týchto bezpečnostných pokynov:

- Nikdy nezačnite rezať špičkou vodiacej lišty!
- Nikdy nerežte špičkou vodiacej lišty! Buďte opatrní, pri pokračovaní rezania!
- Rezy začnite vždy, keď je reťazová píla už v prevádzke!
- Uistite sa, že je reťaz píly vždy správne naostrená.
- Nikdy neprerezávajte viac ako jednu vetvu súčasne! Pri odrezávaní konárov dávajte pozor, aby ste sa nedotkli iných konárov.
- Pri priečnom rezaní dávajte pozor na kmene stojace blízko pri sebe.

7. PRED ZAHÁJENÍM

- Pred začatím práce vždy skontrolujte, či reťazová píla funguje správne a bezpečne.
- Pomocou oleja na reťaze (k dispozícii v miestnom železiarstve) opatrne naplňte olejovú nádrž približne do polovice okna olejovej nádrže, pričom udržiavajte vždy túto hladinu.
- Skontrolujte systém mazania reťaze, opatrne zapnite reťazovú pílu a držte ju nad zemou. Dajte pozor, aby sa reťazová píla nedotkla zeme. Z bezpečnostných dôvodov je najlepšie dodržať voľný priestor minimálne 20 cm. Ak vidíte rastúce stopy oleja, systém mazania reťaze funguje správne. Ak nie sú vôbec žiadne stopy oleja, skúste vyčistiť otvor na výstupe oleja umiestnený za lištou a skontrolujte, či lišta a reťaz nie sú zablokované v prúde oleja. Tiež sa uistite, či je oválne tesnenie na mieste medzi výstupným otvorom oleja a lištou.
- Skontrolujte napnutie a prípadné upevnenie reťaze (pozri kapitolu „Napnutie reťaze“).

8. SPUSTENIE STROJA

8.1 Montáž teleskopickéj reťazovej pily, zloženie teleskopickéj trubice (obr. B)

Teleskopickú trubicu nasadíte na hlavu motora a potom dotiahnite skrutku k hlave motora. Môžete úplne povoliť zaistovací gombík pre nastavenie dĺžky a zatlačiť teleskopickú trubicu na požadovanú dĺžku, nakoniec pevne utiahnite zaistovací gombík.

8.2 Montáž a použitie ramenného popruhu (obr. C a obr. D)

Montáž

Palcom alebo prstami stlačte časť bezpečnostného zámku (A), háčik zasuňte do závesnej časti (B) nástroja. Posunutím pracky nastavte dĺžku ramenného popruhu. Nastavte dĺžku ramenného popruhu tak, aby ste dosiahli pohodlnú pracovnú polohu. Na zaistenie správnej rovnováhy je potrebné vykonať cvičné pohyby bez naštartovania motora. Nasadíte si ramenný popruh cez pravé rameno. Noste nástroj na pravej strane tela.

Demontáž

Odstráňte bezpečnostný zámok opačným spôsobom.

Zložte popruh.



Nikdy si popruh nepripevňujte šikmo cez rameno a na prsia, ale radšej ho položte na jedno z ramien. Týmto spôsobom môžete nástroj v prípade nebezpečenstva rýchlo zložiť z tela. Pred čistením, kontrolou, údržbou alebo inými prácami na prístroji zastavte náradie a vyťahnite zástrčku zo zásuvky. Odpojte náradie od elektrickej siete. Po nastavení sa uistite, že sa tlačidlá nastavenia uhlu vrátili do pôvodných polôh. Inak sa nástroj nemôže spustiť. Nepripájajte k zdroju napájania, kým nie je montáž kompletná. Nedodržanie môže viesť k náhodnému spusteniu a možnému vážnemu zraneniu osôb.

8.3 Nastavenie hlavy motora (obr. E)

Odpojte náradie od elektrickej siete. Stlačte tlačidlo nastavenia uhla pre nastavenie hlavy motora a upravte hlavu motora, kým nezapadne do požadovanej polohy.

8.4 Montáž reťazovej lišty a reťaze (obr. F)

Odstráňte upevňovaciu maticu lišty. Odstráňte kryt reťaze priamym potiahnutím, môže byť potrebná určitá sila. (Pozri obr. 1) Nasuňte reťaz okolo ozubeného kolesa za spojku. Uistite sa, že články zapadajú medzi zuby reťazového kolieska. Na skrutky lišty nasadte vhodný nástrčný kľúč. Vodiacu lištu zasunite za bubon spojky, kým sa vodiaca lišta nezastaví. (Pozri obr. 2, 3, 4)

Znovu nastavte kryt reťaze a utiahnite upevňovaciu maticu. (Pozri obr. 5)

Napätie novej reťaze opakujte po cca. 5 rezov. Pravidelne kontrolujte napnutie reťaze.

Poznámka: Reťazová píla môže mierne klesnúť o spodnú časť lišty. Toto je normálne.

Poznámka: Upevňovacie matice vodiacej lišty sú v tomto bode namontované iba pevne, pretože je potrebné nastavenie reťaze píly. Postupujte podľa pokynov v časti nastavenie napätia reťaze píly.



Varovanie: Pri manipulácii s reťazou alebo pri jej nastavovaní vždy používajte ochranné rukavice.

8.5 Kontrola napnutia a nastavenia reťaze

Pozri obr. F (6,7,8)

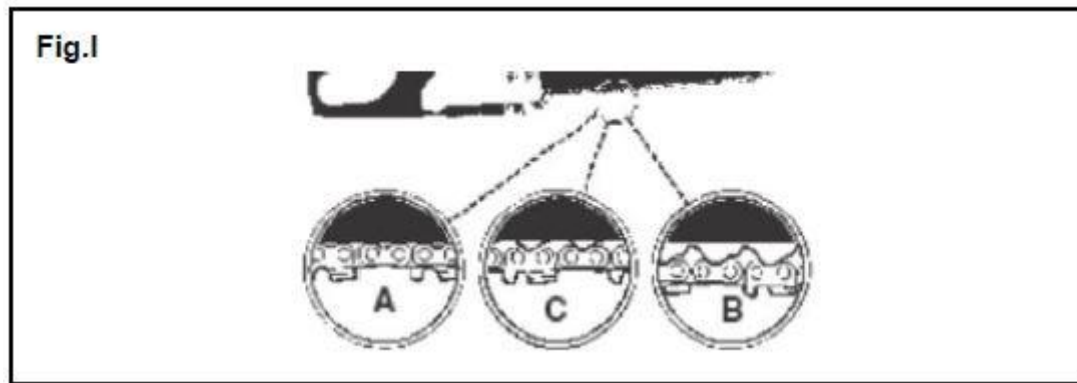
Správne napnutie reťaze je mimoriadne dôležité a je potrebné ho skontrolovať pred začiatkom, ako aj pri každom rezaní. Ak si urobíte potrebné úpravy na reťazi píly, bude to mať za následok zlepšenie rezného výkonu a predĺženie životnosti reťaze. Držte nos vodiacej lišty nahor a otočením nastavovacej skrutky reťaze píly doprava zvýšte napätie reťaze.

Otáčaním skrutky proti smeru hodinových ručičiek sa zníži napätie na reťazi. Dbajte na to, aby reťaz dobre obiehala okolo vodiacej tyče. (viď obr. F (7)) Poznámka: ak sa reťaze ťažko otáča na vodiacej lište alebo ak uviazne, bolo vyvinuté príliš veľké napätie. Toto si vyžaduje menšie nastavenie nasledujúcim spôsobom: Uvoľnite upevňovacie matice lišty. Znížte napätie pomalým otáčaním nastavovacej skrutky tyče proti smeru hodinových ručičiek.

Pohybujte reťazou tam a späť na lište. Pokračujte v nastavovaní, kým sa reťaz neotáča voľne, ale tesne prilieha. Zvýšte napätie otočením nastavovacej skrutky tyče v smere hodinových ručičiek. Keď je reťaz reťaze správne napnutá, držte nos lišty v najvyššej polohe a bezpečne utiahnite upevňovacie matice 2 lišty.



Pozor: nová reťaz sa napína a vyžaduje nastavenie už po 5 rezoch. Pri novej reťazke je to normálne a interval medzi budúcimi úpravami sa rýchlo predlži.



! **Upozornenie:** ak je reťaz príliš voľná alebo príliš utiahnutá, opotrebenie reťazového kolieska, tyče, reťaze a kľukového hriadeľa sa prejaví rýchlejšie. V štúdií Obr. I sú uvedené informácie o správnom napätí za studena (A), správnom napätí za tepla (B) a ako pomôcka pre nastavenie reťaze (C).

8.6 Kontrola stavu oleja v reťazi (obr. G)

Pred každým použitím náradia vždy skontrolujte nádrž oleja reťaze. Vždy používajte kvalitný olej na ozubené koleso, ktorý obsahuje prísady na zníženie trenia a opotrebenia a na zabránenie tvorby rozstupu na lište a reťazi. Ak je výška hladiny oleja pod čiarou „MIN“, musí sa znovu naplniť špeciálnym olejom pre reťazovú pílu. (Pozri obr. 1, 2, 3, 4)

Nastavovacia dĺžka teleskopической trubice



Odpojte náradie od elektrickej siete.

Úplne uvoľnite uzamykací gombík pre nastavenie dĺžky a zatlačte teleskopickú trubicu na požadovanú dĺžku, potom ho pevne dotiahnite.

9. PREVÁDZKA

9.1 Spustenie (obr. H)

Spustenie náradia: Stlačte bezpečnostné odblokovacie tlačidlo a potom stlačte vypínač ON / OFF. Po naštartovaní motora uvoľnite bezpečnostné tlačidlo. (Pozri obr. 1)



VÝSTRAHA: Nikdy neštartujte a nepoužívajte pílu, pokiaľ nie sú lišta a reťaz správne nainštalované.

Pozor: Počas rezania píly sa uistite, či sú reťaz a lišta správne namazané.

9.2 Zastavenie (obr. H)

Zastavenie náradia: Uvoľnite vypínač ZAP / VYP. (Pozri obr. 2)

Reťaz krátko po vypnutí zastane.



Nenastavujte systém mazania reťaze, pokiaľ nie je vypnutý motor.

10. ČISTENIE A ÚDRŽBA



Výstraha! Pred vykonaním akýchkoľvek prác na zariadení vytiahnite sieťovú zástrčku.

- Pred začatím práce stroj pravidelne kontrolujte.
- Vetracie otvory v kryte motora udržiavajte vždy čisté.
- Stroj nikdy nečistite ani nestriekajte vodou. Kryt motora čistite iba vlhkou handričkou a nikdy nepoužívajte čistiace prostriedky alebo rozpúšťadlá! Mohli by sa zničiť plastové časti stroja.
- Nakoniec opatrne opláchnite kryt motora.
- Uložte stroj s dodaným ochranným krytom.
- Používajte iba originálne príslušenstvo a náhradné diely.

10.1 Mazanie kolieska hrotu reťaze



Pozor: Kolieska hrotu reťaze vašej novej píle bolo vopred namazaná z výroby. Ak nebudete mazať koniec ozubeného kolesa vodiacej lišty, ako je vysvetlené nižšie, bude to mať za následok slabý výkon a zadretie, čím zanikne záruka výrobcu.

Mazanie špičky sa odporúča po 25 hodinách používania alebo raz týždenne, podľa toho, čo nastane skôr. Pred mazaním vždy dôkladne očistite koniec vodiacej lišty.

10.1.1 Mazacie nástroje:

Pištoľ na mazanie (voliteľná) sa odporúča na nanášanie maziva na hrot reťazového kolesa vodiacej lišty. Pištoľ na mazanie je vybavená ihlou, ktorá je nevyhnutná na účinné nanášanie tuku na hrot.

10.1.2 Mazanie špičky:



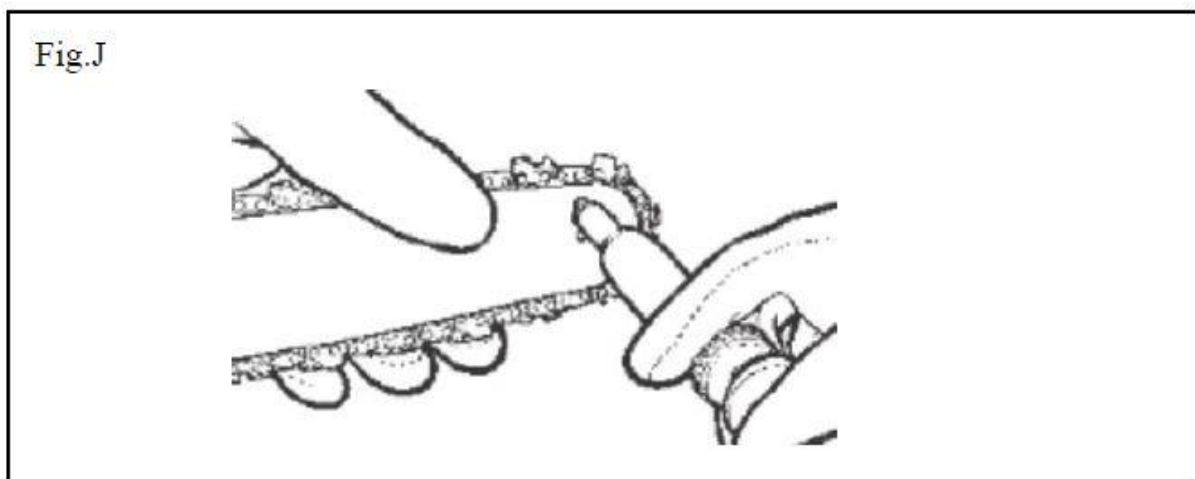
Výstraha! Pri manipulácii s lištou a reťazou noste ťažké pracovné rukavice

Uvoľnite spúšť.

Poznámka: na mazanie špičky vodiacej lišty nie je potrebné demontovať reťaz píly

Mazanie sa môže vykonávať pri práci.

Vyčistite hrot reťazového kolesa vodiacej lišty.



Pomocou mazacej pištole (voliteľné) zasuňte hrot ihly do mazacieho otvoru a vstreknite mazivo, až kým sa neobjaví na vonkajšej hrane špičky (obr. J).

Ručne točte reťazou píly. Mazanie opakujte, až kým nebude celá špička pastorka namazaná.

10.2 Údržba vodiacej lišty:

Väčšine problémov s vodiacou lištou sa dá zabrániť iba udržiavaním motorovej píly v dobrom stave. Nedostatočné mazanie vodiacej lišty a prevádzka píly s príliš tesnou reťazou prispievajú k rýchlemu opotrebeniu lišty. Aby sa minimalizovalo opotrebenie lišty, odporúčajú sa nasledujúce postupy údržby vodiacej lišty.



Varovanie: počas údržby vždy noste ochranné rukavice. Nevykonávajte údržbu, keď je motor horúci.

10.3 Brúsenie reťaze:

Pre neskúseného používateľa reťazovej píly odporúčame, aby vám reťaz odborne nabrúsil najbližší opravárenský servis. Ak chcete reťaz naostriť svojpomocne použite špeciálne nástroje, ktoré zaisťujú, že frézy sú naostrené v správnom uhle a hĺbke. Pri ručnom ostrení sa odporúča ručný pilník formátu A4. Reťaze sa tiež dajú ľahko vymeniť, informácie o reťazi s pohonom 40 článkov, 250 mm, nájdete v miestnom železiarstve.



Varovanie: pri nesprávnom naostrení reťaze môže vzniknúť väčšie nebezpečenstvo spätného nárazu.

Na ostrenie reťaze použite vhodné nástroje na ostrenie z miestneho železiarstva alebo z dielne náradia:

- A4 okrúhly ručný pilník
- Merací kaliber
- Elektrická brúska na reťaze



Upozornenie: Všetky rezné zuby musia byť podobne dlhé. Rôzne dĺžky môžu spôsobiť hrubý chod a poškodenie reťaze.

Minimálna dĺžka zubov musí byť 4 mm. Ak sú kratšie, odstráňte reťaz. Uhly, pod ktorými sú zuby treba dodržať. Ak chcete reťaz nabrúsiť, urobte 2 až 3 potiahnutia pilníka zvnútra smerom von.



Upozornenie: Po 3 až 4 naostrení rezných zubov nechajte reťaz naostriť odborníkom. Naostria tiež obmedzovač hĺbky, ktorý poskytuje vzdialenosť.

Fig.K

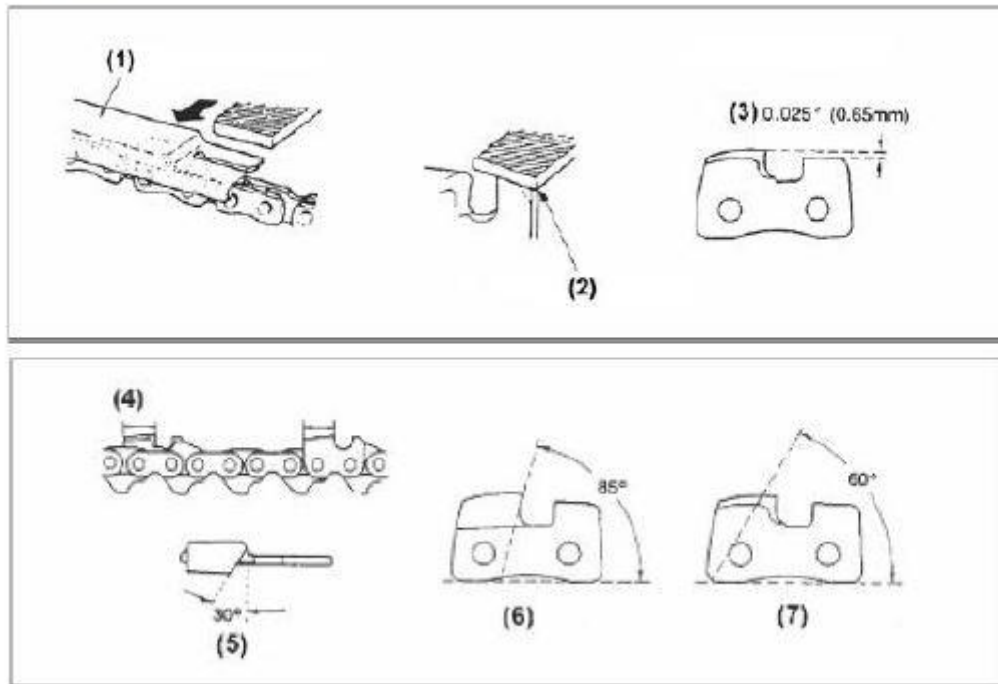


Fig.L

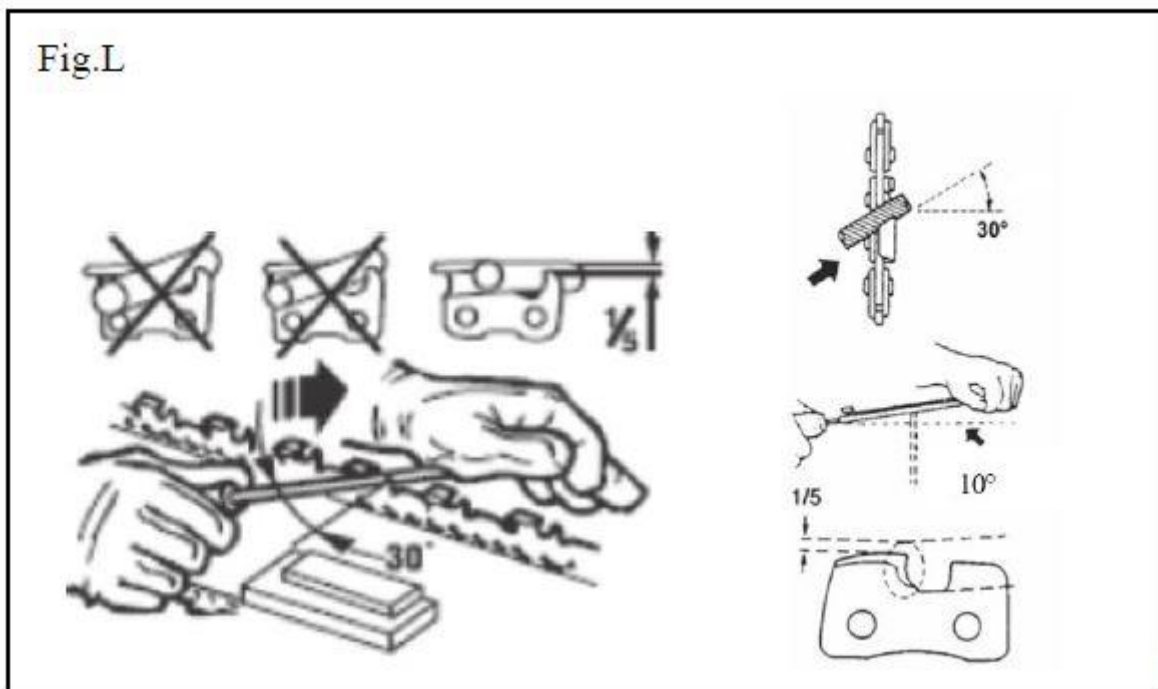


Fig.M

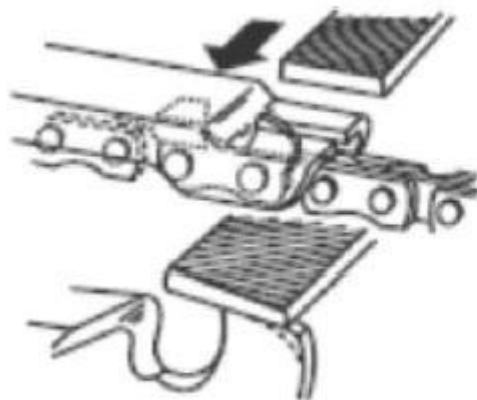


Fig.N



Lišta by mala byť obrátená každých 8 pracovných hodín, aby sa zabezpečilo rovnomerné opotrebenie. Drážku tyče a mazací otvor udržiavajte čisté pomocou čističa drážok (voliteľné príslušenstvo). (Obr. N) Pravidelne kontrolujte opotrebenie líš, prípadne ich vymeňte.

Výstraha: Nikdy nepoužívajte novú reťaz na opotrebované ozubené koleso alebo samonastavovací krúžok.

Opotrebenie lišty - vodiacu lištu pravidelne otáčajte (napríklad po 8 hodinách používania), aby ste zaistili rovnomerné opotrebenie hornej a spodnej časti lišty.

Olejové kanály - olejové kanály na lište by sa mali vyčistiť, aby sa zaistilo správne mazanie lišty a reťaze počas prevádzky. Poznámka: Stav olejových kanálikov je možné ľahko skontrolovať. Ak sú priechody voľné, reťaz automaticky vystrekne olej do niekoľkých sekúnd po naštartovaní píly. Vaša píla je vybavená automatickým mazacím systémom.

10.5 Údržba reťaze

10.5.1 Napnutie reťaze:

Pravidelne kontrolujte napnutie reťaze a nastavte ju tak často, ako je to potrebné, aby bola reťaz priliehavá k lište, ale dostatočne voľná na to, aby ste ju mohli rukou pretiahnuť.

10.5.2 Nová reťaz:

Nová reťaz a lišta sa budú musieť prestaviť už po 5 rezoch. Je to normálne počas obdobia narušenia a interval medzi budúcimi úpravami sa začne rýchlo predlžovať.

Upozornenie: nikdy nesmiete odstrániť viac ako 3 články zo slučky reťaze. Mohlo by to spôsobiť poškodenie ozubeného kolesa.

10.5.3 Mazanie reťaze:

Vždy sa uistite, či systém automatického mazania oleja funguje správne. Olejovú nádrž udržiavajte naplnenú reťazovým olejom (k dispozícii v miestnom železiarstve). Opatrne naplňte olejovú nádrž približne do polovice okna olejovej nádrže, vždy ju udržiavajte blízko tejto úrovne. Aby sa minimalizovalo trenie o vodiacu lištu, je počas rezania nevyhnutné primerané mazanie lišty a reťaze. Prevádzka píly na sucho alebo s príliš malým množstvom oleja zníži účinnosť rezania, skráti životnosť reťaze, spôsobí rýchle otupenie reťaze a nadmerné opotrebovanie lišty prehriatím. Príliš málo oleja dokazuje dym alebo sfarbenie lišty.

11. Technické údaje

Model	HKPCSOGB
Menovité napätie / frekvencia	230 - 240 V ~ 50HZ
Menovitý výkon	750 W
Trieda ochrany	Trieda II
Kapacita oleja	100 ml
Dĺžka lišty	8"
Hladina akustického tlaku LpA	88,7 dB (A)
Hladina akustického výkonu LwA	100,3 dB (A)
Neistota K	3 dB (A)
Zaručená hladina akustického výkonu LwA	104 dB (A)
Vibrácie na rukoväti	
Hlavná rukoväť	1 353 m / s2
Prídavná rukoväť	2 134 m / s2
Neistota K	1,5 m / s2

12. SKLADOVANIE

Uchovajte svoju reťazovú pílu na bezpečnom mieste. Nepoužitú pílu je potrebné skladovať čistú, na rovnom povrchu a na suchom mieste, ktoré nie je prístupné deťom.

13. ŽIVOTNÉ PROSTREDIE



Význam preškrtnutej popolnice na kolieskach:

Nelikvidujte elektrické spotrebiče ako netriedený komunálny odpad. Použite zariadenia na separovaný zber. Informácie o dostupných zberných systémoch získate od miestnej samosprávy. Ak sú elektrické prístroje likvidované na skládkach, môžu nebezpečné látky unikať do podzemných vôd a dostať sa do potravinového reťazca a poškodzovať vaše zdravie a pohodu.